

**■ GEBERIT**

**■ GEBERIT**

## Vom Dreischichtrohr bis zum hydraulisch optimiertem Formstück

10 gute Gründe für das neue  
Abwasser-Stecksystem Geberit Silent-PP



Urheberrechtlich geschützt. Nachdruck oder Veröffentlichung auch durch elektronische Medien, auch auszugsweise nur mit Genehmigung Geberit Vertriebs GmbH, Pfullendorf. 959.512.00.1/12.08/30.0



Geberit Vertriebs GmbH  
Theuerbachstraße 1  
88630 Pfullendorf  
Geberit Technik-Telefon  
Tel.: 07552 934-1011  
Fax. 07552 934-866  
technik-telefon@geberit.com  
www.geberit.de

**KNOW  
HOW  
INSTALLED**



### 1. Schalloptimiert

Das neue Abwasser-Stecksystem Geberit Silent-PP aus robusten Dreischichtrohren und mit hydraulisch optimierten Formstücken ist ideal im Fallstrang und zur schnellen und schalloptimierten Etagen-anbindung im Haus und in Gebäuden einzusetzen. Der Mehrschichtaufbau der Rohre und die hydraulisch optimierten Formstücke sorgen für weniger Geräuschentwicklung in der Abwasserleitung.



### 2. Hohe Ringsteifigkeit und zuverlässige Dichtmaterialien

Die hohe Ringsteifigkeit der Geberit Silent-PP Systemrohre und die bewährten EPDM-Lippendichtungen in den Muffen der Rohre und Formstücke stellen die zuverlässige und dauerhafte Dichtheit des Abwassersystems sicher.



### 3. Geringe Längenausdehnung

Durch die geringe Ausdehnung der Dreischichtrohre des Geberit Silent-PP Stecksystems ist eine Installation des gesamten Abwassersystems ohne Langmuffen möglich. Die Längenausdehnung wird dabei in der Muffe kompensiert. Für weniger Materialkosten und geringere Montagezeiten.



### 4. Hohe Kälteschlagzähigkeit

Robuste und kälteschlagzähe Werkstoffe lassen Geberit Silent-PP Rohre und Formteile auch bei niedrigen Temperaturen noch problemlos und ohne Bruchgefahr sicher verarbeiten.



### 5. Hohe UV-Beständigkeit

Ein hoher Rußanteil im Rohr- und Formstückmaterial des Entsorgungssystems Geberit Silent-PP verhindert zuverlässig eine Versprödung des Werkstoffs. Die hohe UV-Beständigkeit ermöglicht die kurzzeitige wirtschaftliche Lagerung im Außenbereich.



**10 von vielen weiteren guten Gründen, ab sofort Abwassersysteme mit Geberit Silent-PP zu stecken.**

Das steckbare Abwassersystem Geberit Silent-PP ist Teil der Geberit Systemtechnik. Darunter verstehen wir die clevere Verbindung einzelner Teile zu kompletten sanitärtechnischen Systemen. Clevere Verbindungen sind bei Geberit grundsätzlich wirtschaftlich, flexibel, einfach, sicher und schnell herzustellen. Dafür installieren wir unser ganzes technisches Wissen – bis ins kleinste Detail. Das verstehen wir unter Know-How Installed.

**Geberit Systemtechnik – clevere Verbindungen, die passen.**



### 6. Einfache Ausrichtung

Alle Formstücke des steckbaren Geberit Silent-PP Abwassersystems verfügen über eine 30 Grad-Markierung – für eine schnelle und einfache Ausrichtung des gesamten Abwassersystems. Die rippenverstärkten Formstücke ermöglichen das einfache Handling der Formstücke.



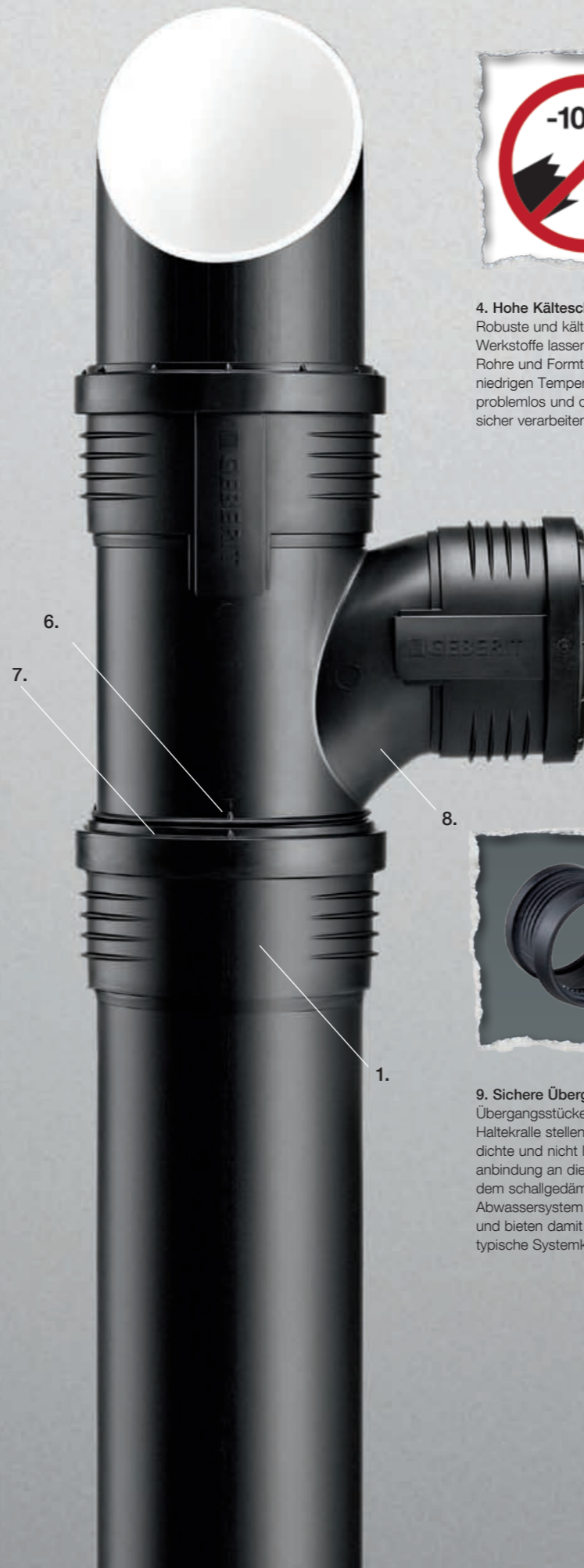
### 7. Kontrollierbare Einstecktiefe

Beim Verbinden von Formstücken bildet ein Anschlag die sichtbare Einstecktiefenkontrolle – und damit eine einfache Kontrolle der korrekten Einstecktiefe des Geberit Silent-PP Formstücks. Ihr Plus für noch mehr Sicherheit und eine dauerhafte Dichtheit aller Abwasserleitungen.



### 8. Höhere Abflussleistung

Die hydraulisch optimierte Geometrie der Geberit Silent-PP Formstücke ermöglicht eine kleinere Dimensionierung – das Abwassersystem wird wirtschaftlicher und belastbarer. Geringere Schachtgrößen schaffen mehr nutzbaren Raum.



### 9. Sichere Übergangsverbindung

Übergangsstücke mit Edelstahl-Haltekrallen stellen die zuverlässige, dichte und nicht lösbare Etagen-anbindung an die Falleitung mit dem schallgedämmten Geberit Abwassersystem Silent-db20 sicher und bieten damit die Geberit typische Systemkompatibilität.



### 10. Geberit Silent-PP System

Geberit bietet mit Silent-PP ein komplettes, schalloptimiertes System für die Abwasserentsorgung in den Dimensionen DN 40, 50, 75, 90 und 110 an. Geberit Silent-PP kann problemlos und sicher mit dem schallgedämmten Abwassersystem Geberit Silent-db20 kombiniert werden und ist mit der Software Geberit ProPlanner planbar.